

Vsoft

-NON APPORTARE NESSUNA MODIFICA !
 - NON AGGIUNGERE NESSUN COMPONENTE !
 - COMPATIBILE SOLO CON COMPONENTI ORIGINALI PIAGGIO !

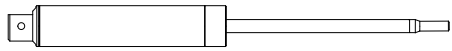
MODELLO - LARGE FRAME



(x1) STAFFA - BRACKET



(x1) TELAIETTO - FRAME



(x1) VSOFT



(x1) ATTACCO MOLLA - SPRING ATTACHMENT



(x2) M4 AUTO



(x1) M5 AUTO



(x1) M6



(x2) M4 RONDELLA - WASHER



(x2) M5 RONDELLA - WASHER



(x4) M5 RONDELLA - WASHER



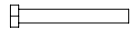
(x2) M4 X16



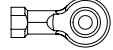
(x1) M5 X15



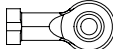
(x1) M5 X20



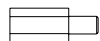
(x1) M5 X45



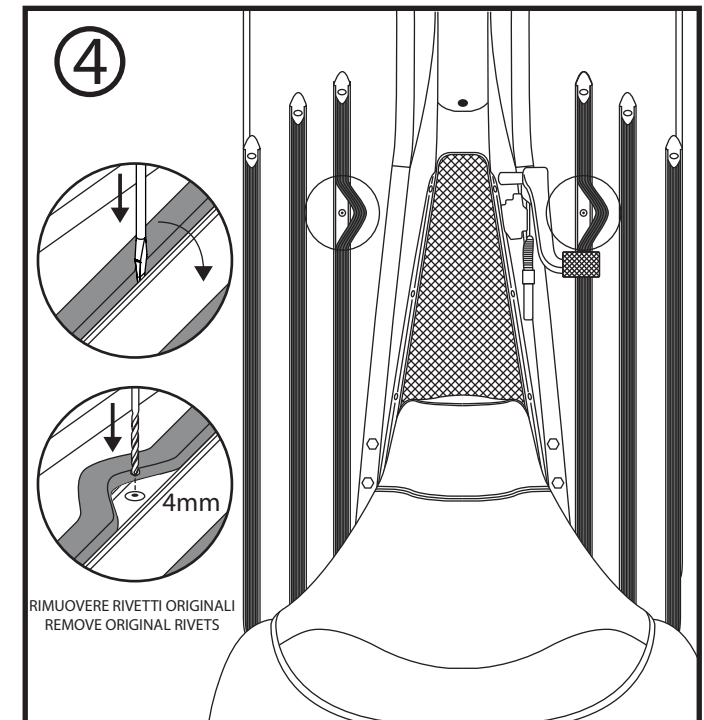
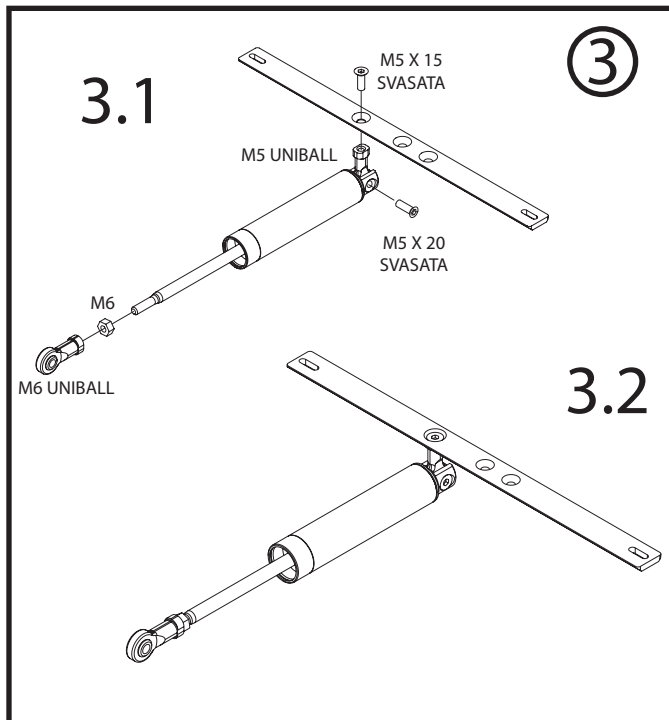
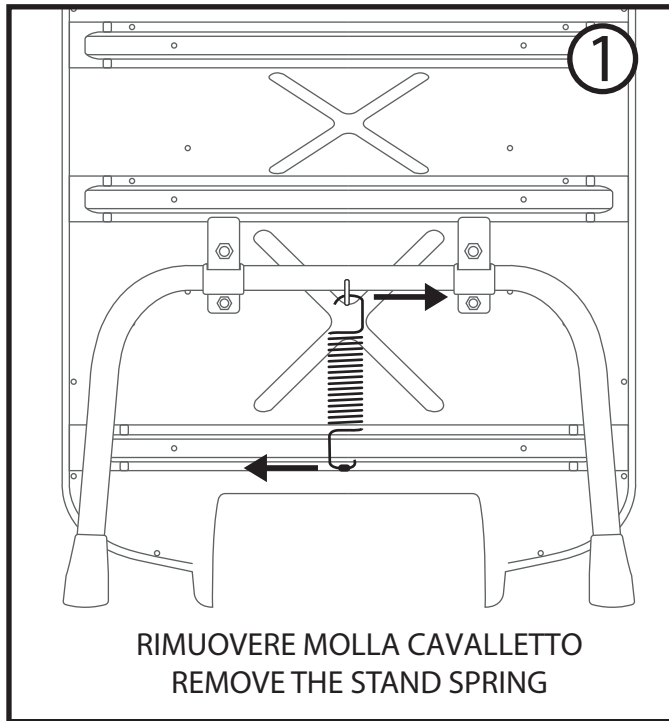
(x1) M5 UNIBALL



(x1) M6 UNIBALL



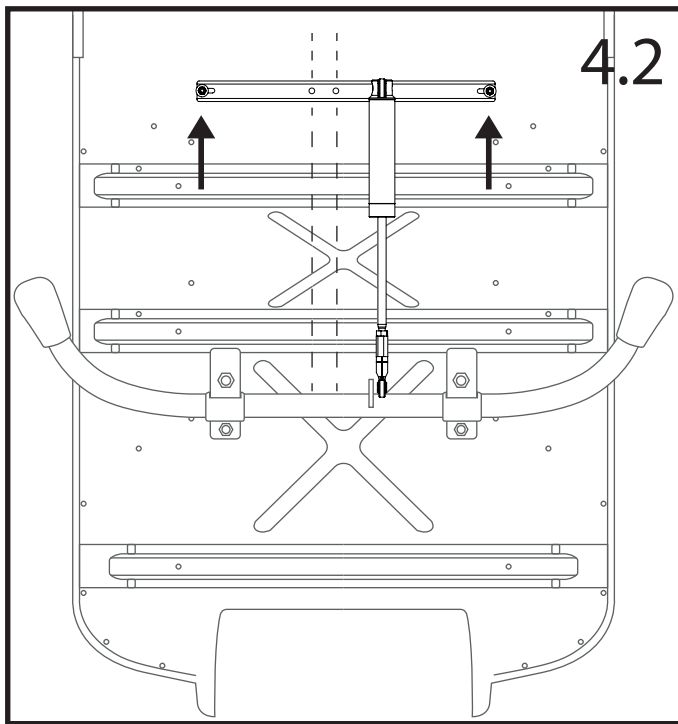
(x2) M6 PROLUNGA - EXTENSION CORD



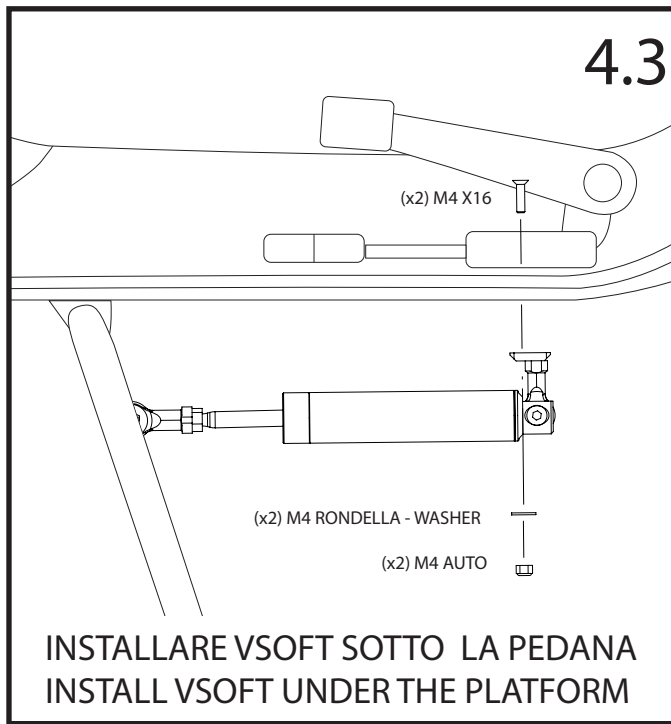
www.vmengineering.it



PATENTED AND MADE IN ITALY

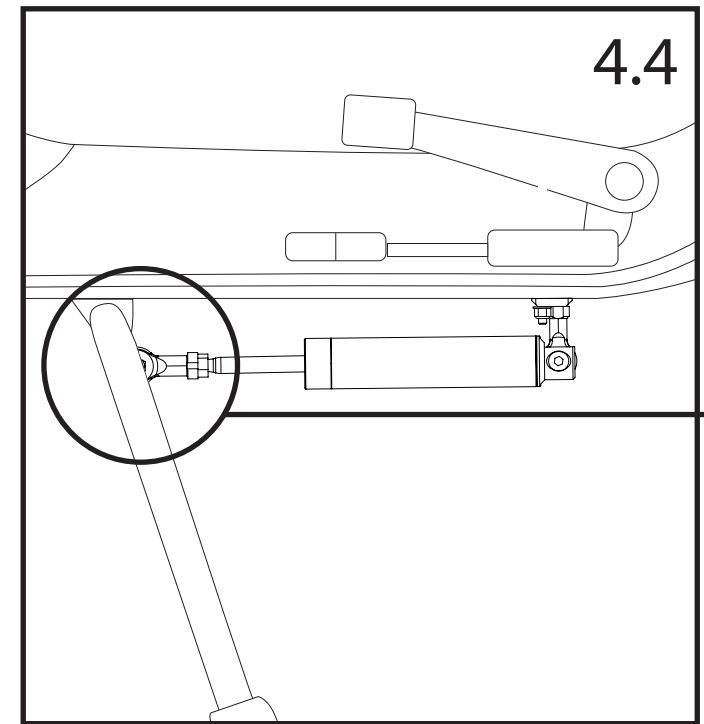


4.2

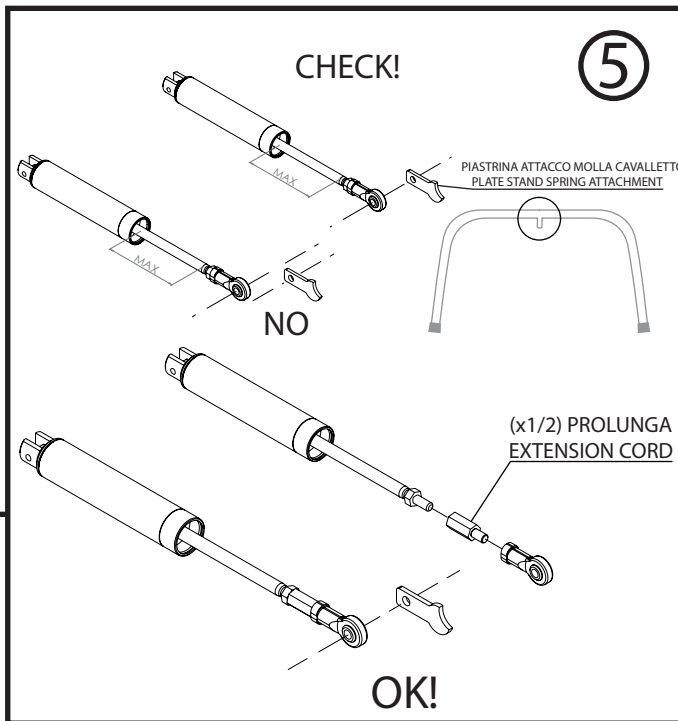


4.3

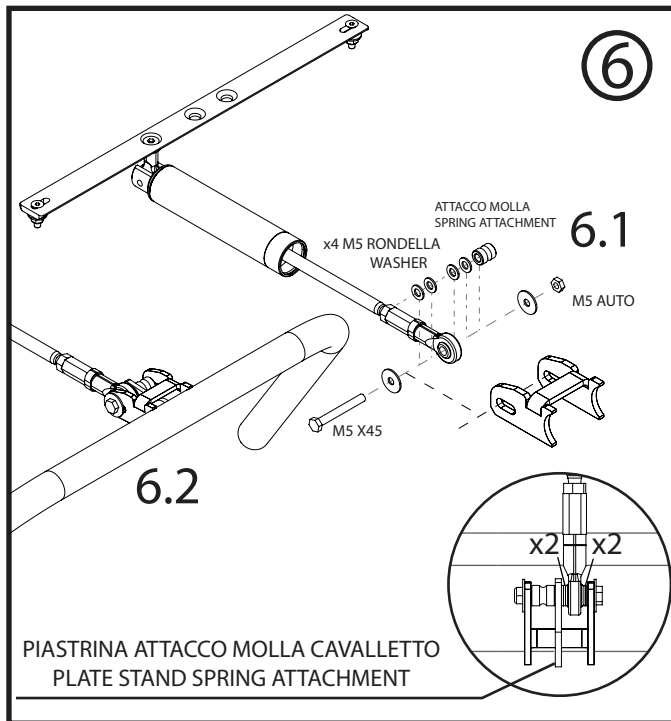
INSTALLARE VSOFT SOTTO LA PEDANA
INSTALL VSOFT UNDER THE PLATFORM



4.4

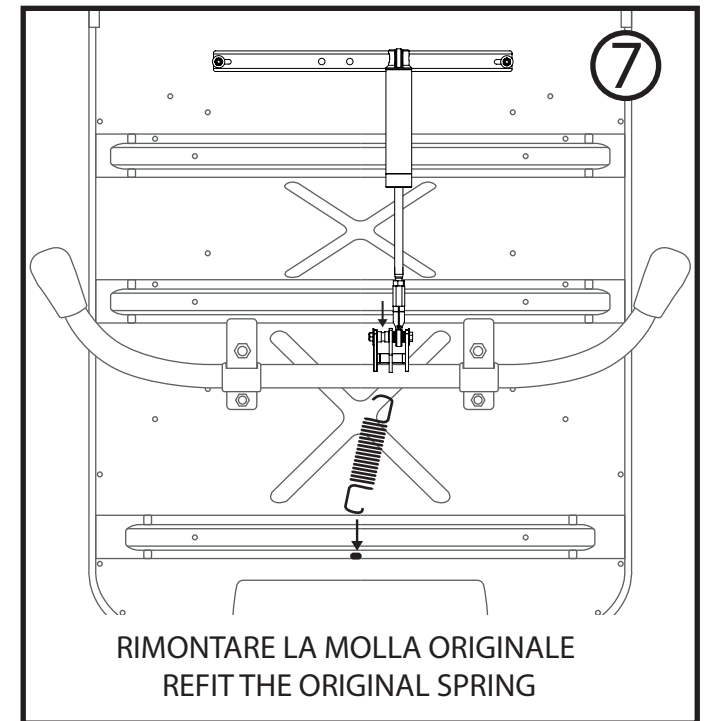


5



6

PIASTRINA ATTACCO MOLLA CAVALLETTO
PLATE STAND SPRING ATTACHMENT



7

RIMONTARE LA MOLLA ORIGINALE
REFIT THE ORIGINAL SPRING